


Modul:	Ohřev teplé vody	 Katalogový list č. 01-02
Sekce:	Nepřímotopné zásobníky	
Verze: 05	uniSTOR VIH R 120 až 200, VIH Q 75 B, actoSTOR VIH QL 75 B, uniSTOR VIH R 300 až 500	

Zásobníky uniSTOR VIH R 120 až VIH R 200



uniSTOR VIH R 120 - 200/6 M



uniSTOR VIH R 120 - 200/6 B

Stacionární zásobníky teplé vody jsou k dispozici v následujících variantách:

Název	Označení	
uniSTOR	VIH R 120/6 M ACI	VIH R 120/6 B
	VIH R 150/6 M ACI	VIH R 150/6 B
	VIH R 200/6 M ACI	VIH R 200/6 B

Popis:

V = Vaillant
 I = nepřímotopný
 H = vysokotlaký zásobník


R = kruhová konstrukce

120 - 200 = o objemu cca 120 až 200 litrů
 /6 = verze

M = střední stupeň vybavení (**M**edium)

B = standardní stupeň vybavení (**B**asic)

ACI = LED signalizace opotřeбенí magnesiové anody

Modul:	Ohřev teplé vody	
Sekce:	Nepřímotopné zásobníky	
Verze: 05	uniSTOR VIH R 120 až 200, VIH Q 75 B, actoSTOR VIH QL 75 B, uniSTOR VIH R 300 až 500	
		Katalogový list č. 01-02

Zásobníky uniSTOR VIH R 120 až VIH R 200

Specifické rysy

- zásobník teplé vody, nepřímotopný
- technické parametry přizpůsobeny závěsným plynovým kotlům a stacionárním kotlům
- opláštění s práškovou povrchovou úpravou (bílé)
- přípojovací sady pro kombinaci se závěsnými kotli jsou k dostání jako příslušenství

Vybavení

- zásobník teplé vody s vysoce kvalitním smaltem
- ochranná hořčíková anoda
- různé varianty tepelné izolace podle provedení B / M
- vnitřní trubkový výměník tepla
- vypouštěcí ventil
- přípojka cirkulačního potrubí
- anoda s cizím proudem je k dostání jako příslušenství

Varianty tepelné izolace

Tepelná izolace	Basic	Medium
samostatná tepelně izolační čepička na ochrannou hořčíkovou anodu	x	x
vakuový izolační plášť		x
víko z materiálu EPP		x

Maximální topné faktory N_L:

uniSTOR VIH R 120	1,4	(1,6)
uniSTOR VIH R 150	2,2	(2,5)
uniSTOR VIH R 200	3,8	(4,4)

Tyto topné faktory jsou zjištěny při normovaných podmínkách, tj. když je na regulátoru nastavena teplota v zásobníku 60°C. Zvýšením teploty v zásobníku na 65°C (teplota nastavená na regulátoru) lze dosáhnout vyšších topných faktorů NL. Tomuto provoznímu bodu odpovídají topné faktory uvedené v závorce.

Přenášený výkon

	Přenášený výkon		Trvalý výkon kW ***
	min. kW*	max. kW**	
VIH 120 R	10	31	22
VIH 150 R	13	36	26
VIH 200 R	15	41	30

* výstupní teplota 85°C, teplota v zásobníku 60°C,

** výstupní teplota 85°C, teplota v zásobníku 10°C,


*** výstupní teplota 80°C, výtoková teplota teplé vody 45°C, vstupní teplota studené vody 10°C

Příklady možností kombinace se zdroji tepla

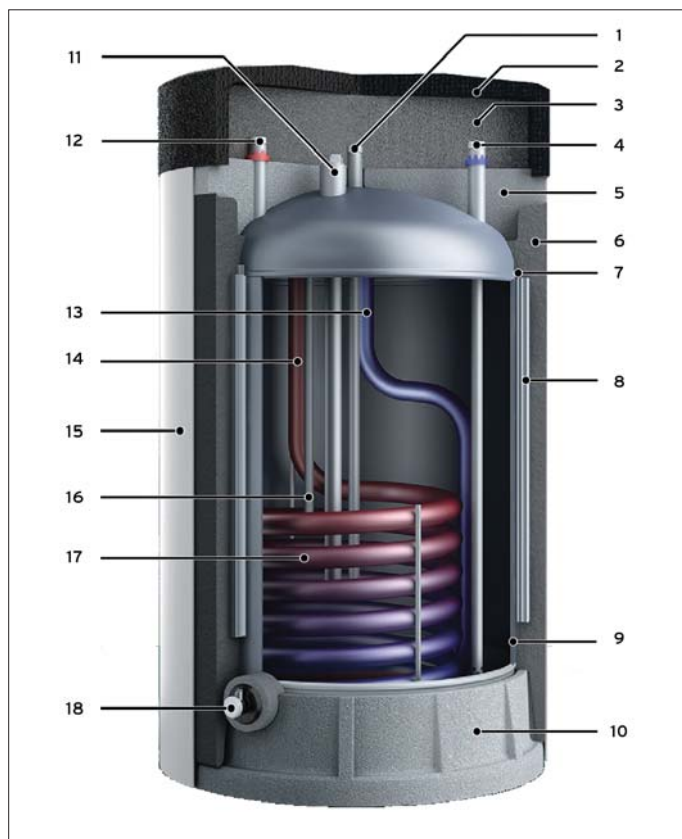
Topný kotel (hodnoty v závorce = výkon při ohřevu teplé vody)	Nepřímotopný zásobník, stacionární		
	VIH R 120	VIH R 150	VIH R 200
ecoTEC			
VU 146/4-7 (16 kW)	●	●	●
VU 206/4-7 - VU 276/4-7 (22 / 28 kW)	●	●	●
VU 466/4-7 (45 kW)	○	○	
VU 656/4-7 (65 kW)	-	-	○
VU 146/5-5 (16 kW)	●	●	●
VU 206/5-5 - VU 266/5-5 (24 - 30 kW)	●	●	●
VU 316/5-5 (34 kW)	○	●	●

● doporučeno ○ lze kombinovat - nelze kombinovat

Upozornění: V seznamu lze pokračovat srovnatelnými standardními kotli.

Modul:	Ohřev teplé vody	 Katalogový list č. 01-02
Sekce:	Nepřímotopné zásobníky	
Verze: 05	uniSTOR VIH R 120 až 200, VIH Q 75 B, actoSTOR VIH QL 75 B, uniSTOR VIH R 300 až 500	

Konstrukce zásobníku uniSTOR VIH R .../6 M



Legenda

- 1 přípojka cirkulačního potrubí
- 2 víko opláštění (EPP)
- 3 prostor pod víkem
- 4 přípojka studené vody
- 5 neoporová izolace
- 6 polyuretanová pěna
- 7 kaširování z polyetylénové pěny
- 8 vakuový izolační plášť
- 9 nádoba zásobníku
- 10 neoporová izolace
- 11 ochranná anoda
- 12 přípojka teplé vody
- 13 vstup zásobníku (topná voda)
- 14 výstup zásobníku (topná voda)
- 15 plášť zásobníku s práškovou povrchovou úpravou
- 16 ponorná jímka teplotního čidla
- 17 výměník tepla
- 18 vypouštěcí ventil


uniSTOR VIH R .../6 H / M

Prostřední válcová část nádoby zásobníku je tepelně izolována kombinací vakuového izolačního pláště (VIM) a polyuretanové (PUR) tvrdé pěny, což je patent firmy Vaillant.

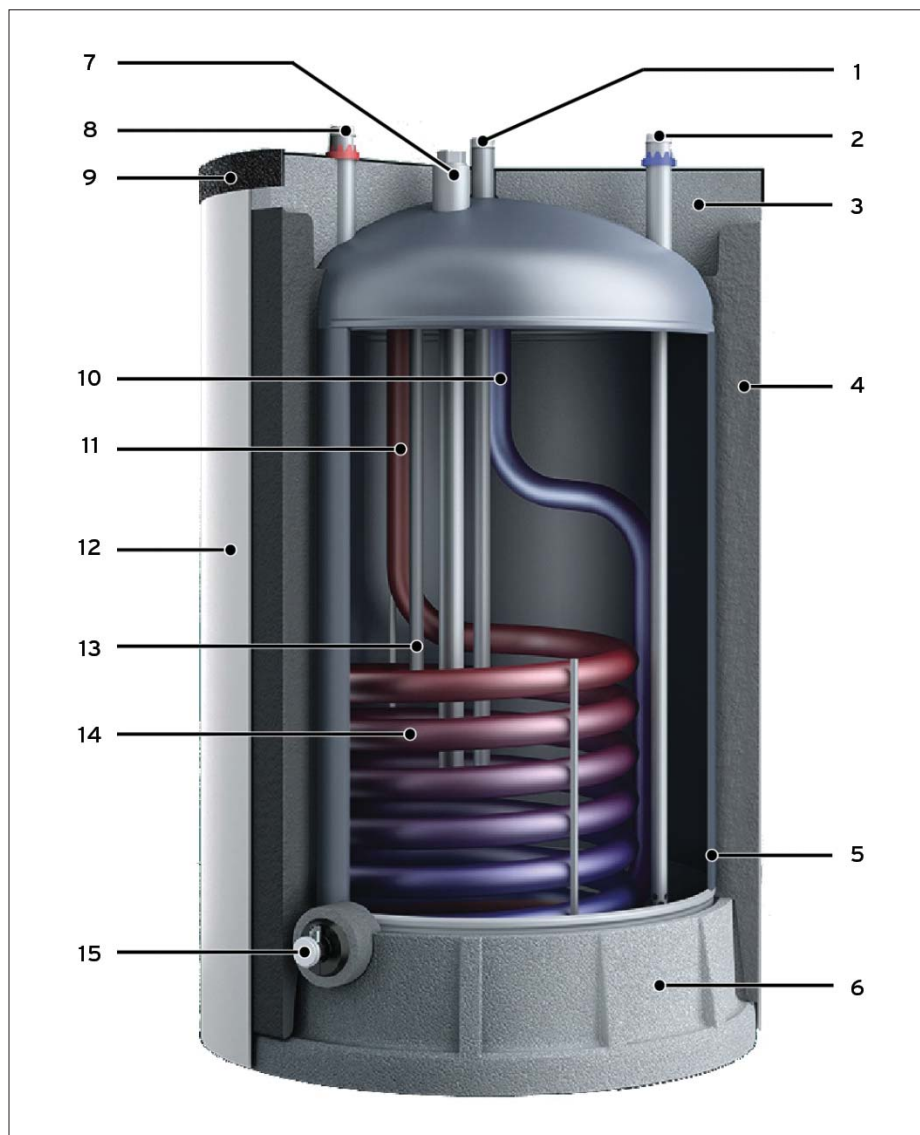


Vakuový izolační plášť

Tepelná izolace zásobníku má vysokou tepelně izolační účinnost na minimálním prostoru. Jako nepsané pravidlo zde platí: vakuový izolační plášť izolace izoluje asi 10 x lépe než běžné vláknité nebo pěnové izolace. Vakuový izolační plášť o tloušťce 15 mm má přibližně stejnou tepelně izolační účinnost jako 15 cm polyuretanové pěny.

Modul:	Ohřev teplé vody	 Katalogový list č. 01-02
Sekce:	Nepřímotopné zásobníky	
Verze: 05	uniSTOR VIH R 120 až 200, VIH Q 75 B, actoSTOR VIH QL 75 B, uniSTOR VIH R 300 až 500	


Konstrukce zásobníku uniSTOR VIH R .../6 B



Legenda


- 1 přípojka cirkulačního potrubí
- 2 přípojka studené vody
- 3 neoporová izolace
- 4 polyuretanová pěna
- 5 nádoba zásobníku
- 6 neoporová izolace
- 7 ochranná anoda
- 8 přípojka teplé vody
- 9 víko zásobníku
- 10 vstup zásobníku (topná voda)
- 11 výstup zásobníku (topná voda)
- 12 plášť zásobníku s práškovou povrchovou úpravou
- 13 ponorná jímka teplotního čidla
- 14 výměník tepla
- 15 vypouštěcí ventil

uniSTOR VIH R .../6 B

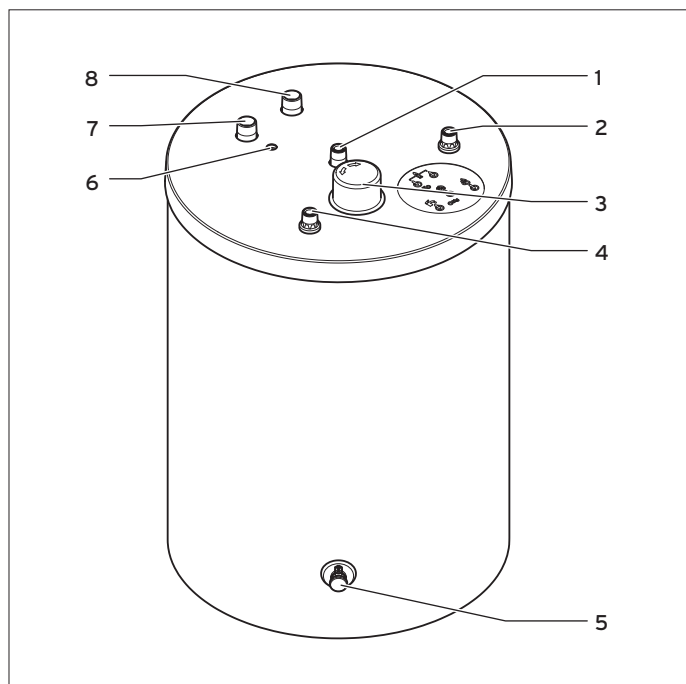
Modul:	Ohřev teplé vody	 Katalogový list č. 01-02
Sekce:	Nepřímotopné zásobníky	
Verze: 05	uniSTOR VIH R 120 až 200, VIH Q 75 B, actoSTOR VIH QL 75 B, uniSTOR VIH R 300 až 500	

Technické údaje uniSTOR VIH R

Označení	Jednotka	VIH R 120/6	VIH R 150/6	VIH R200/6
celkový objem zásobníku**	l	117	144	184
vnitřní nádoba	ocel, smaltovaná, s ochrannou hořčíkovou anodou			
topný výkon N_L (teplota v zásobníku 60°C)		1,4	2,2	3,8
max. provozní tlak na straně teplé vody teplota teplé vody (max.)	bar °C	10 85	10 85	10 85
pohotovostní hmotnost hmotnost zásobníku	kg kg	185 68	223 79	281 97
výstup, vstup topné vody přípojka studené vody, teplé vody přípojka cirkulačního potrubí			R 1 R ¾ R ¾	
trvalý výkon ohřevu teplé vody ($\Delta T = 35$ K)*	kW (l/h)	21,4 (527)	27,4 (674)	33,7 (829)
trvalý výkon ohřevu teplé vody ($\Delta T = 40$ K)*	kW (l/h)	19,0 (409)	26,7 (575)	33,1 (713)
trvalý výkon ohřevu teplé vody ($\Delta T = 45$ K)*	kW (l/h)	17,7 (339)	25,5 (488)	30,2 (578)
topný faktor N_L při teplotě v zásobníku 50°C*		0,9	1,4	2,7
topný faktor N_L při teplotě v zásobníku 55°C*		1,2	1,8	3,3
topný faktor N_L při teplotě v zásobníku 60°C*		1,4	2,2	3,8
topný faktor N_L při teplotě v zásobníku 65°C*		1,6	2,5	4,4
výkon na výtoku teplé vody $\Delta T=35$ K; teplota v zásobníku 50°C*	l/10min	137	166	222
výkon na výtoku teplé vody $\Delta T=35$ K; teplota v zásobníku 55°C*	l/10min	155	186	244
výkon na výtoku teplé vody $\Delta T=35$ K; teplota v zásobníku 60°C*	l/10min	163	199	261
výkon na výtoku teplé vody $\Delta T=35$ K; teplota v zásobníku 65°C*	l/10min	176	217	279
specifický průtok, $\Delta T=30$ K (45K); teplota v zásobníku 50°C	l/min	16,0 (10,7)	19,4 (12,9)	25,9 (17,3)
specifický průtok, $\Delta T=30$ K (45K); teplota v zásobníku 55°C	l/min	18,1 (12,1)	21,7 (14,5)	28,5 (19,0)
specifický průtok, $\Delta T=30$ K (45K); teplota v zásobníku 60°C	l/min	19,0 (12,7)	23,2 (15,5)	30,5 (20,3)
specifický průtok, $\Delta T=30$ K (45K); teplota v zásobníku 65°C	l/min	20,5 (13,7)	25,3 (16,9)	32,6 (21,7)
doba ohřevu z 10°C na teplotu v zásobníku 50°C*	min	15,8	18,8	20,8
doba ohřevu z 10°C na teplotu v zásobníku 55°C*	min	19,0	22,5	25,0
doba ohřevu z 10°C na teplotu v zásobníku 60°C*	min	23,3	27,5	30,8
doba ohřevu z 10°C na teplotu v zásobníku 65°C*	min	28,5	33,8	37,5
min. přenášený výkon výměníku tepla (výstup 80°C/zásobník 60°C)	kW	11,1	12,9	14,8
min. přenášený výkon výměníku tepla (výstup 80°C/zásobník 10°C)	kW	30,9	35,9	41,4
pohotovostní ztráta energie VIH R/6 M	kWh/24h	0,83	0,85	0,87
pohotovostní ztráta energie VIH R/6 B	kWh/24h	1,0	1,2	1,4
Údaje o výkonu topného okruhu				
jmenovitý objemový průtok topného média	m ³ /h	1,4	1,4	1,4
tlaková ztráta při jmenovitém objemovém průtoku topného média	MPa (mbar)	0,0017 (17)	0,002 (20)	0,0022 (22)
max. provozní tlak (topení)	MPa (bar)	1 (10)		
max. teplota výstupu topné vody	°C	110		
topná plocha výměníku tepla	m ²	0,7	0,9	1,0
objem topné vody ve výměníku tepla k topení	l	4,8	5,7	6,8
* výstupní teplota 80°C ** objem zásobníku a výměníku tepla				


Modul:	Ohřev teplé vody	 Katalogový list č. 01-02
Sekce:	Nepřímotopné zásobníky	
Verze: 05	uniSTOR VIH R 120 až 200, VIH Q 75 B, actoSTOR VIH QL 75 B, uniSTOR VIH R 300 až 500	

Technické údaje uniSTOR VIH R



Legenda

- 1 přípojka cirkulačního potrubí
- 2 přípojka studené vody
- 3 kryt anody
- 4 přípojka teplé vody
- 5 vypouštěcí kohout
- 6 ponorná jímka, teplotní čidlo
- 7 vstup zásobníku (topná voda)
- 8 výstup zásobníku (topná voda)

Modul:	Ohřev teplé vody	 Katalogový list č. 01-02
Sekce:	Nepřímotopné zásobníky	
Verze: 05	uniSTOR VIH R 120 až 200, VIH Q 75 B , actoSTOR VIH QL 75 B, uniSTOR VIH R 300 až 500	

Technické údaje uniSTOR VIH R

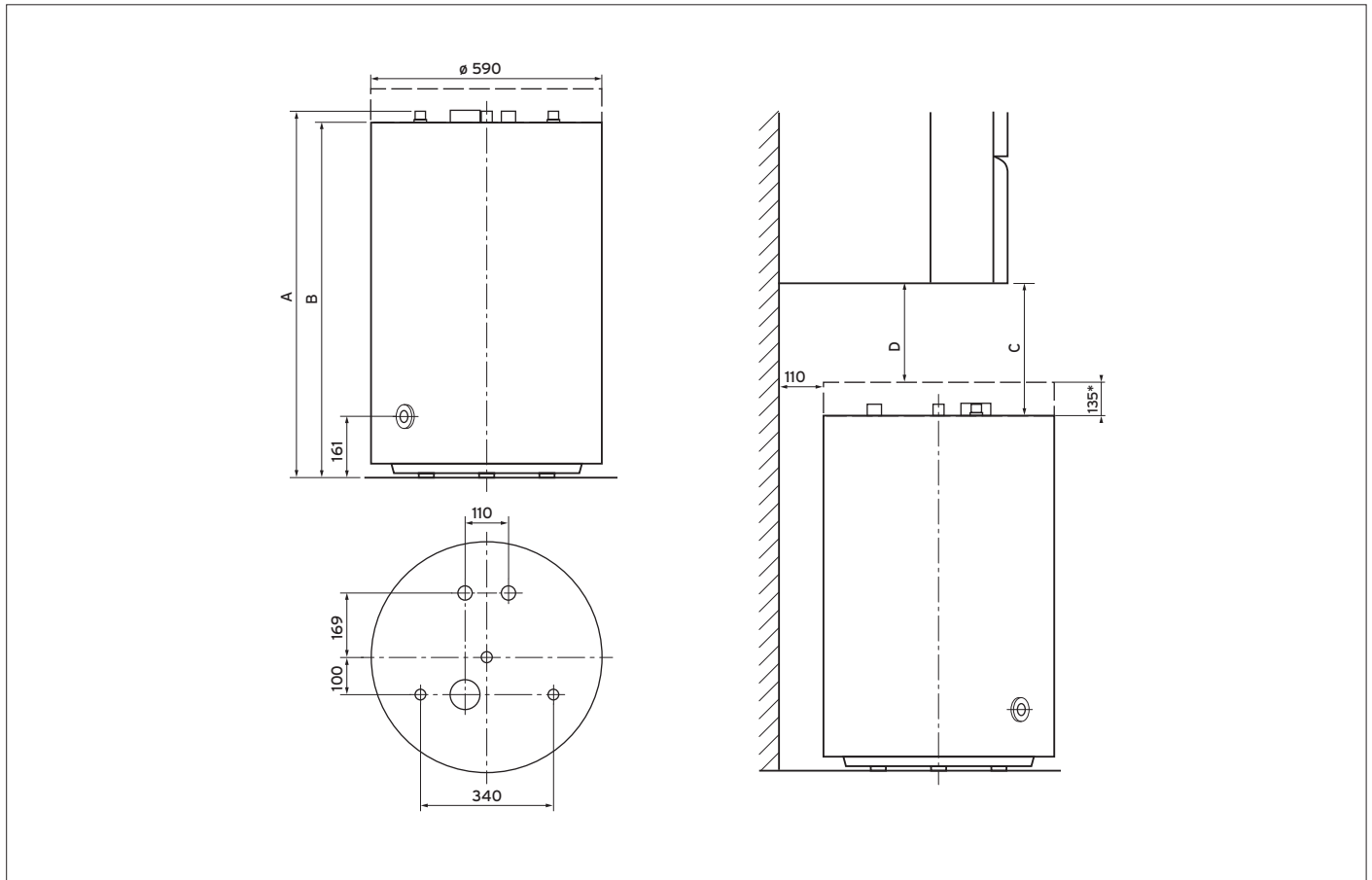

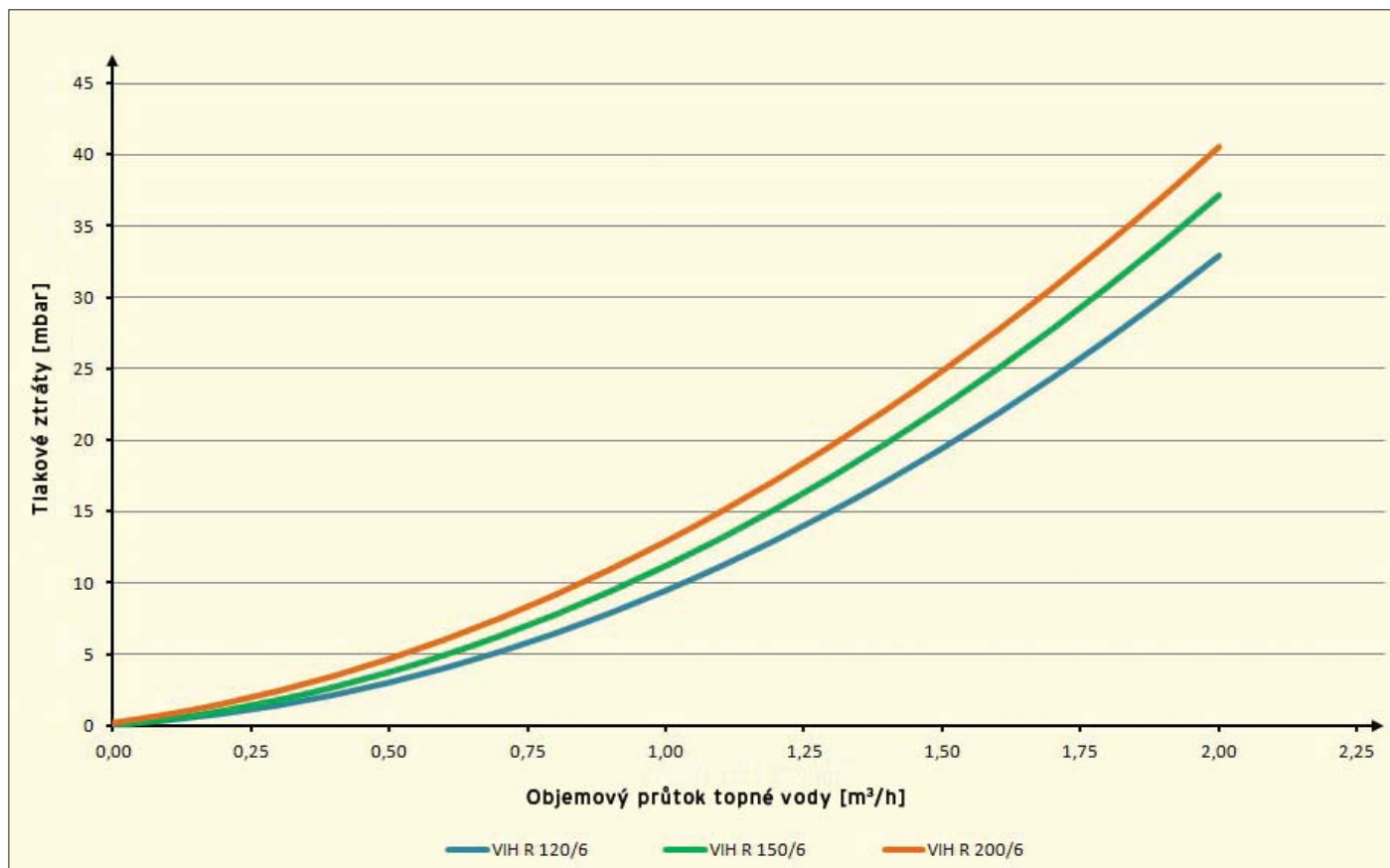


Schéma s rozměry VIH R 120 až VIH R 200


Typ zásobníku	A	B	C	D*
VIH R 120	853	820	ecoTEC exclusiv	210
			ecoTEC plus / pro	203
			turboTEC plus	205
			atmoTEC exclusiv	205
VIH R 150	988	955	ecoTEC exclusiv	75
			ecoTEC plus / pro	68
			turboTEC plus / pro	70
			atmoTEC exclusiv	70
VIH R 200	1206	1173	zásobník VIH R 200 nelze instalovat pod závěsný plynový kotel namontovaný ve standardní výšce	
* pro VIH R .../6M				

Modul:	Ohřev teplé vody	 Katalogový list č. 01-02
Sekce:	Nepřímotopné zásobníky	
Verze: 05	uniSTOR VIH R 120 až 200, VIH Q 75 B, actoSTOR VIH QL 75 B, uniSTOR VIH R 300 až 500	

Technické údaje uniSTOR VIH R



Tlakové ztráty v topné spirále VIH R 120 - 200

Modul:	Ohřev teplé vody	 Katalogový list č. 01-02
Sekce:	Nepřímotopné zásobníky	
Verze: 05	uniSTOR VIH R 120 až 200, VIH Q 75 B , actoSTOR VIH QL 75 B, uniSTOR VIH R 300 až 500	

Závěsný zásobník uniSTOR VIH Q 75 B



uniSTOR VIH Q 75 B

Závěsný zásobník s trubkovou spirálou je k dispozici výhradně v jedné variantě:

uniSTOR VIH Q 75 B

V = Vaillant

I = nepřímotopný zásobník


H = vysokotlaký zásobník

Q = konstrukce - kvadratická, zásobník s trubkovou spirálou

75 = objem (přesný objem 68 litrů)

B = standardní stupeň vybavení

Zásobník nahrazuje uniSTOR VIH CK 70 a CB 75 (Design přizpůsobený závěsným kotlům).

Modul:	Ohřev teplé vody	 Katalogový list č. 01-02
Sekce:	Nepřímotopné zásobníky	
Verze: 05	uniSTOR VIH R 120 až 200, VIH Q 75 B , actoSTOR VIH QL 75 B, uniSTOR VIH R 300 až 500	

Závěsný zásobník uniSTOR VIH Q 75 B

Specifické rysy

- závěsný, nepřímotopný zásobník z oceli
- technické parametry a design přizpůsobeny závěsným kotlům Vaillant
- přípojovací sada a krycí sada pro kombinaci se závěsnými kotle jsou k dostání jako příslušenství

Zásobník uniSTOR VIH Q 75 B lze instalovat jak na pravé straně, tak i na levé straně kotle. Obě zařízení musejí být instalována na rovné zdi. Musí se montovat ve stejné výšce. Dále je možná i montáž pod závěsný kotel (bez krycí sady).

Vybavení

- zásobník teplé vody s vysoce kvalitním smaltem
- ochranná hořčíková anoda
- vnitřní trubkový výměník tepla
- opláštění s práškovou povrchovou úpravou (bílé)
- tepelná izolace z vysoce kvalitní polyuretanové pěny


Maximální topné faktory NL = 1,

Přehled kombinací

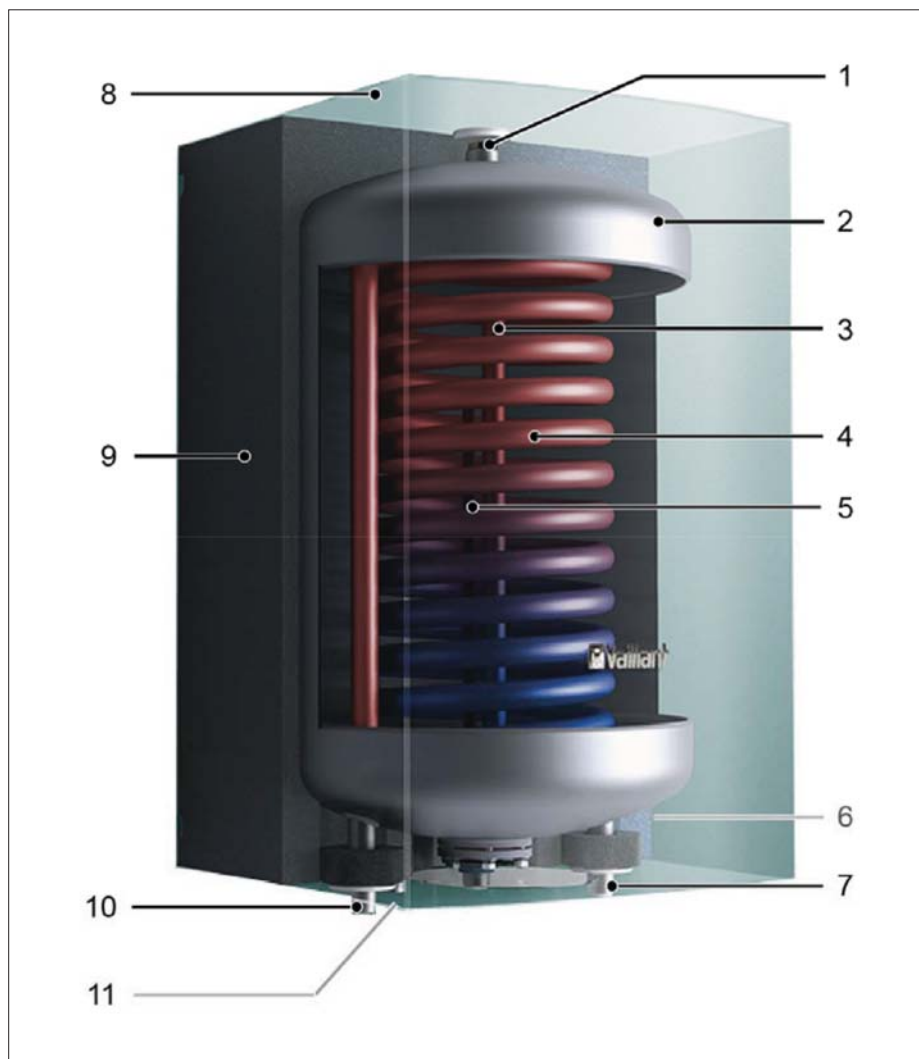
Kotel	Nepřímotopný zásobník, závěsný
	VIH Q 75 B
ecoTEC	
VU 146/5-5 (16 kW)	●
VU 206/5-5 - VU 266/5-5 (24 - 30 kW)	●
VU 306/5-5 (32 kW)	○
● doporučeno ○ lze kombinovat	

Sestava zásobníku - actoSTOR VIH Q 75 B s kotlem



Modul:	Ohřev teplé vody	 Katalogový list č. 01-02
Sekce:	Nepřímotopné zásobníky	
Verze: 05	uniSTOR VIH R 120 až 200, VIH Q 75 B, actoSTOR VIH QL 75 B, uniSTOR VIH R 300 až 500	


Konstrukce zásobníku uniSTOR VIH Q 75 B



Legenda


- 1 odvzdušnění
- 2 nádoba zásobníku
- 3 ochranná anoda
- 4 výměník tepla
- 5 ponorná jímka na teplotní čidlo
- 6 přípojka studené vody
- 7 výstup zásobníku (topná voda)
- 8 opláštění
- 9 tepelná izolace z polyuretanové pěny
- 10 vstup zásobníku (topná voda)
- 11 přípojka teplé vody (není vidět)

uniSTOR VIH Q 75 B

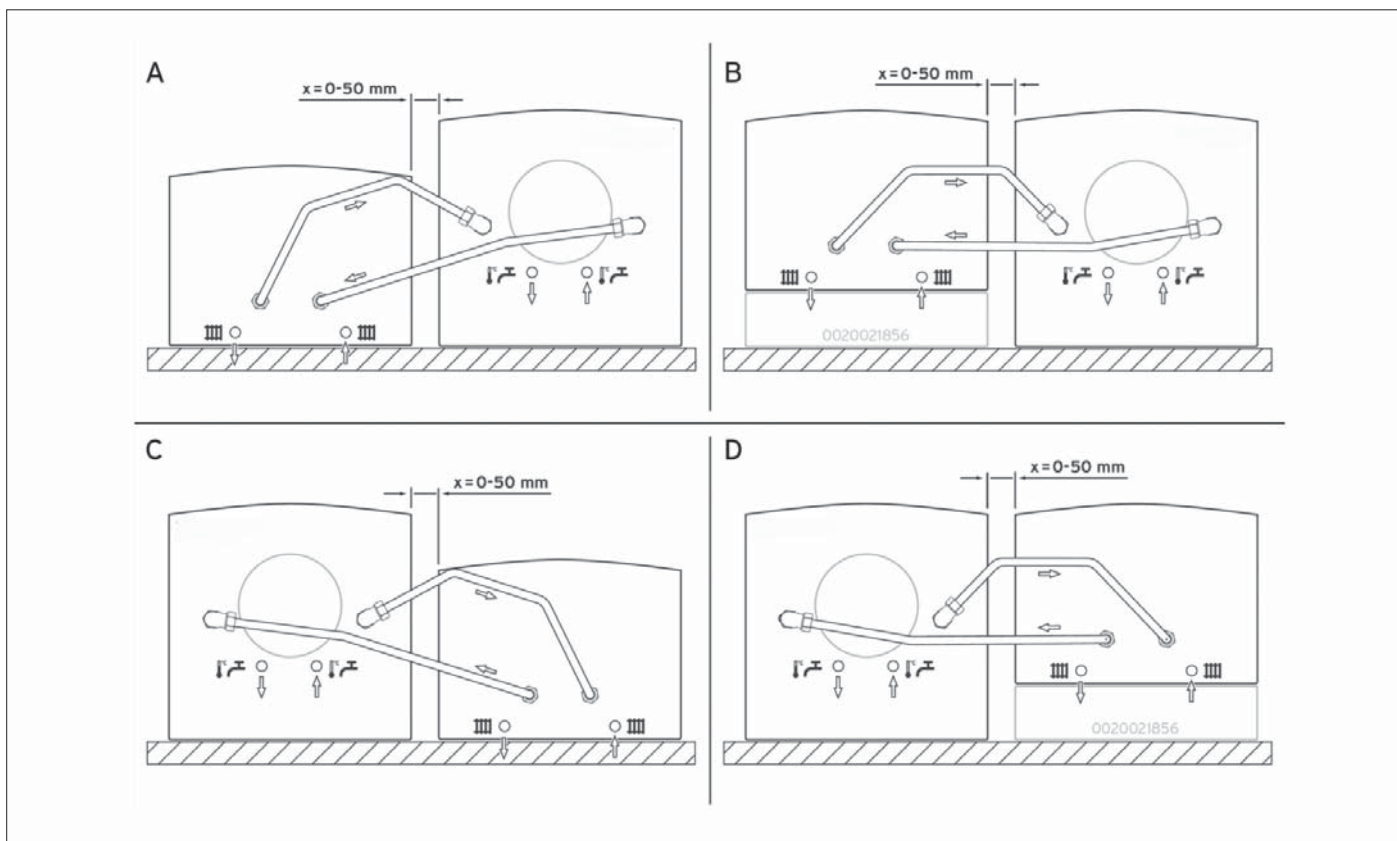
Modul:	Ohřev teplé vody	 Katalogový list č. 01-02
Sekce:	Nepřímotopné zásobníky	
Verze: 05	uniSTOR VIH R 120 až 200, VIH Q 75 B, actoSTOR VIH QL 75 B, uniSTOR VIH R 300 až 500	

Zásobník uniSTOR VIH Q 75 B

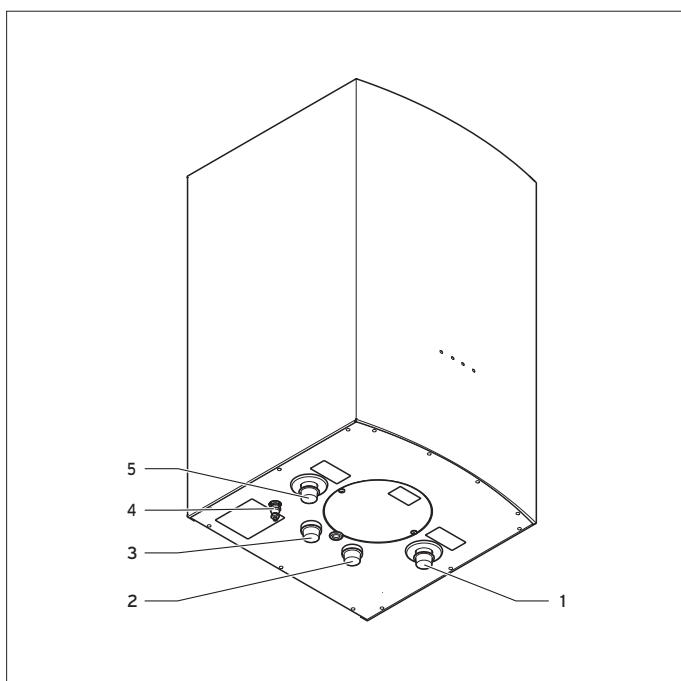
Označení	Jednotka	VIH Q 75 B
výška	mm	720
šířka	mm	440
hloubka	mm	440
pohotovostní hmotnost	kg	123
hmotnost zásobníku	kg	55
výstup, vstup topné vody		R ¾
připojení studené vody, teplé vody, připojení cirkulačního potrubí		R ¾
jmenovitý objem	l	68
vnitřní nádoba		ocel, smalt, s ochrannou hořčíkovou anodou
max. provozní tlak na straně teplé vody	bar	10
max. povolená teplota teplé vody	°C	85
pohotovostní ztráta energie	kWh/24h	0,9
trvalý výkon ohřevu teplé vody při výstupní teplotě 80°C	kW l/h	30 738
trvalý výkon ohřevu teplé vody při výstupní teplotě 70°C	kW l/h	23 566
trvalý výkon ohřevu teplé vody při výstupní teplotě 60°C	kW l/h	16,7 411
topný faktor N_L při teplotě v zásobníku 60°C		0,7*
topný faktor N_L při teplotě v zásobníku 70°C		1,0*
výkon na výtoku teplé vody při teplotě v zásobníku 60°C	l/10min	122*
výkon na výtoku teplé vody při teplotě v zásobníku 70°C	l/10min	143*
specifický průtok při teplotě v zásobníku 60°C $\Delta T=30K / \Delta T 45K$	l/min	14,2 / 9,5
specifický průtok při teplotě v zásobníku 70°C $\Delta T=30K / \Delta T 45K$	l/min	16,7 / 11,1
doba ohřevu z 10°C na 60°C	min	12
doba ohřevu z 10°C na 70°C	min	17
min. přenášený výkon topné spirály výstup 80°C / zásobník 60°C	kW	11
max. přenášený výkon topné spirály výstup 80°C / zásobník 10°C	kW	37
jmenovitý objemový průtok topného média	m ³ /h	1,3
tlaková ztráta při jmenovitém objemovém průtoku topného média	mbar	80
max. provozní tlak (topení)	bar	10
max. teplota výstupu topné vody	°C	110
topná plocha výměníku tepla	m ²	0,85
objem vody ve výměníku tepla	l	3,5
* výstupní objemový průtok: 1,3 m ³ /h; výstupní teplota: 80°C		

Modul:	Ohřev teplé vody	 Katalogový list č. 01-02
Sekce:	Nepřímotopné zásobníky	
Verze: 05	uniSTOR VIH R 120 až 200, VIH Q 75 B , actoSTOR VIH QL 75 B, uniSTOR VIH R 300 až 500	

Zásobník uniSTOR VIH Q 75 B




Možnosti instalace s/bez distančního rámu "105mm" kotle

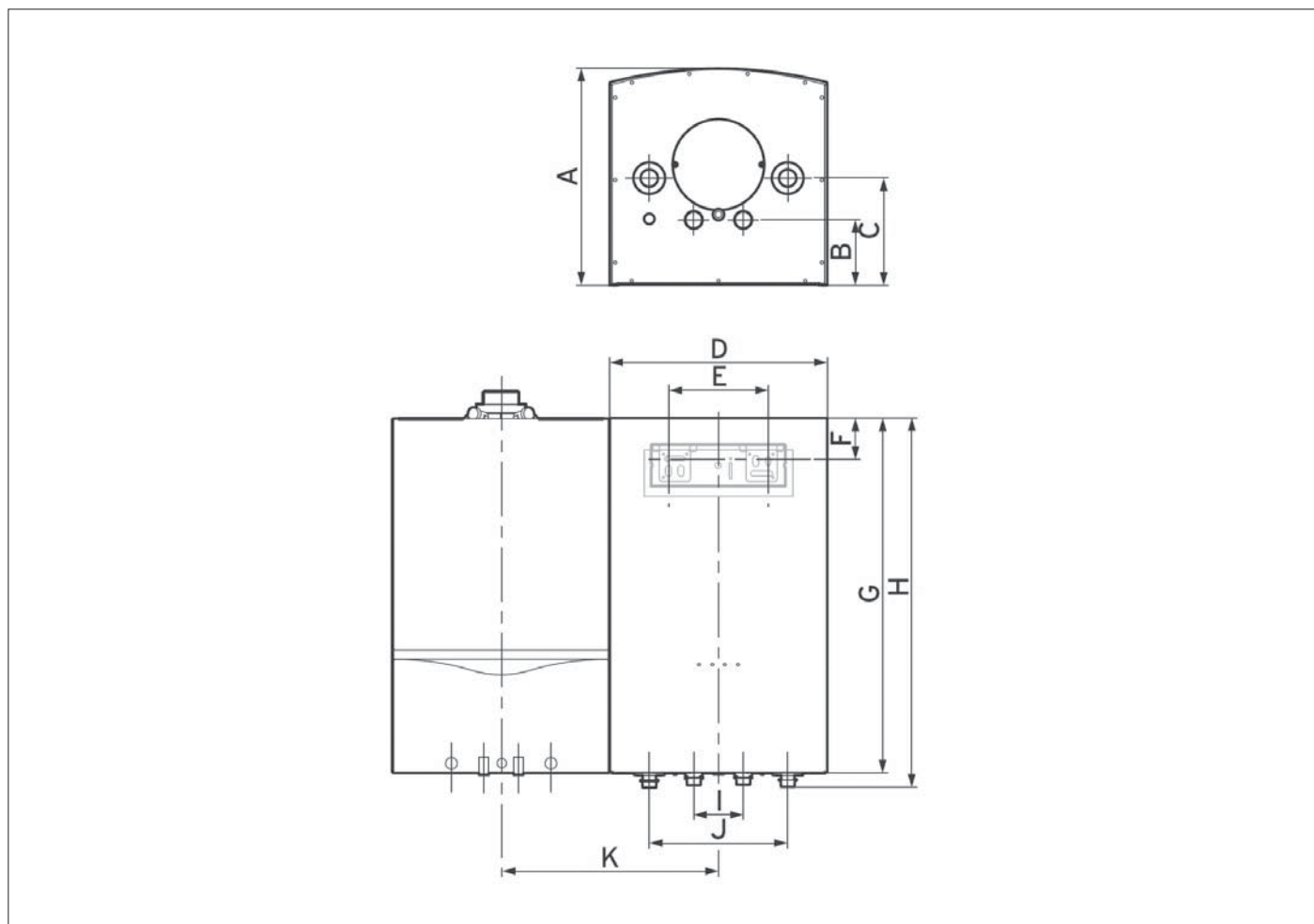


Legenda

- 1 výstup zásobníku (topná voda)
- 2 přípojka studené vody
- 3 přípojka teplé vody
- 4 odvzdušňovací vsuvka trubkové topné spirály
- 5 vstup zásobníku (topná voda)


Modul:	Ohřev teplé vody	 Katalogový list č. 01-02
Sekce:	Nepřímotopné zásobníky	
Verze: 05	uniSTOR VIH R 120 až 200, VIH Q 75 B, actoSTOR VIH QL 75 B, uniSTOR VIH R 300 až 500	

Zásobník uniSTOR VIH Q 75 B

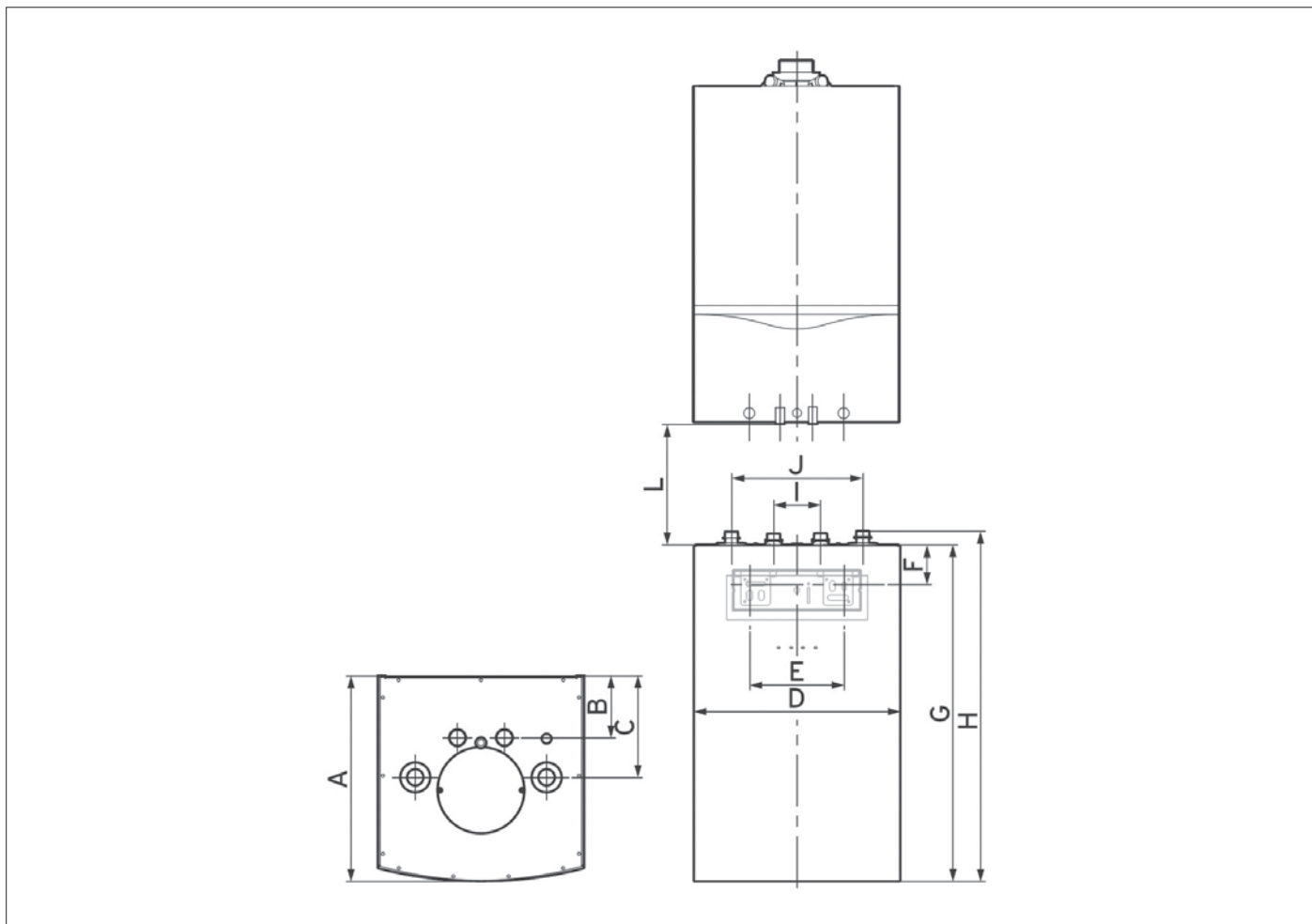


Montáž vedle závěsného kotle

Jednotka	A	B	C	D	E	F	G	H	I	J	K
mm	440	132	217	440	200	87	720	746	100	280	440


Modul:	Ohřev teplé vody	 Katalogový list č. 01-02
Sekce:	Nepřímotopné zásobníky	
Verze: 05	uniSTOR VIH R 120 až 200, VIH Q 75 B , actoSTOR VIH QL 75 B, uniSTOR VIH R 300 až 500	

Zásobník uniSTOR VIH Q 75 B



Montáž pod závěsný kotel

Jednotka	A	B	C	D	E	F	G	H	I	J	L
mm	440	132	217	440	200	87	720	746	100	280	350

Modul:	Ohřev teplé vody	 Katalogový list č. 01-02
Sekce:	Nepřímotopné zásobníky	
Verze: 05	uniSTOR VIH R 120 až 200, VIH Q 75 B , actoSTOR VIH QL 75 B, uniSTOR VIH R 300 až 500	

Zásobník s vrstveným ukládáním, závěsný actoSTOR VIH QL 75 B



actoSTOR VIH QL 75 B

Závěsný zásobník s vrstveným ukládáním teplé vody ve dvou variantách, k dispozici je montáž vpravo nebo montáž vlevo od závěsného kombinovaného kotle:

actoSTOR VIH QL 75 B

V = Vaillant

I = nepřímotopný zásobník


H = vysokotlaký zásobník

Q = kvadratická konstrukce

L = zásobník s vrstveným ukládáním teplé vody

75 = objem (přesný objem 72 litrů)

B = standardní stupeň vybavení

Modul:	Ohřev teplé vody	 Katalogový list č. 01-02
Sekce:	Nepřímotopné zásobníky	
Verze: 05	uniSTOR VIH R 120 až 200, VIH Q 75 B , actoSTOR VIH QL 75 B, uniSTOR VIH R 300 až 500	

Zásobník s vrstveným ukládáním, závěsný actoSTOR VIH QL 75 B

Specifické rysy

- závěsný zásobník s vrstveným ukládáním teplé vody z oceli
- určený k montáži vedle závěsného kombinovaného plynového kotle ecoTEC plus, např. VUW 246/5-5 nebo 306/5-5.
- komfortní řešení ohřevu teplé vody na velmi malém prostoru
- přípojovací sada a krycí sada pro kombinaci se závěsnými kotli jsou k dostání jako příslušenství

Zásobník actoSTOR VIH QL 75 B lze instalovat jak na pravé straně, tak i na levé straně kotle. Jelikož se přiložená sada potrubí liší podle toho, zda se zásobník instaluje vpravo nebo vlevo od kotle, je třeba při objednávce vybrat odpovídající variantu instalace. Obě zařízení musejí být instalována na rovné zdi a musejí se montovat ve stejné výšce.

Vybavení

- zásobník teplé vody s vysoce kvalitním smaltem
- ochranná hořčíková anoda
- opláštění s práškovou povrchovou úpravou (bílé)
- tepelná izolace z vysoce kvalitní polyuretanové pěny


Maximální topné faktory NL = 1,5 (při 30 kW)
NL = 1,2 (při 24 kW)

Přehled kombinací

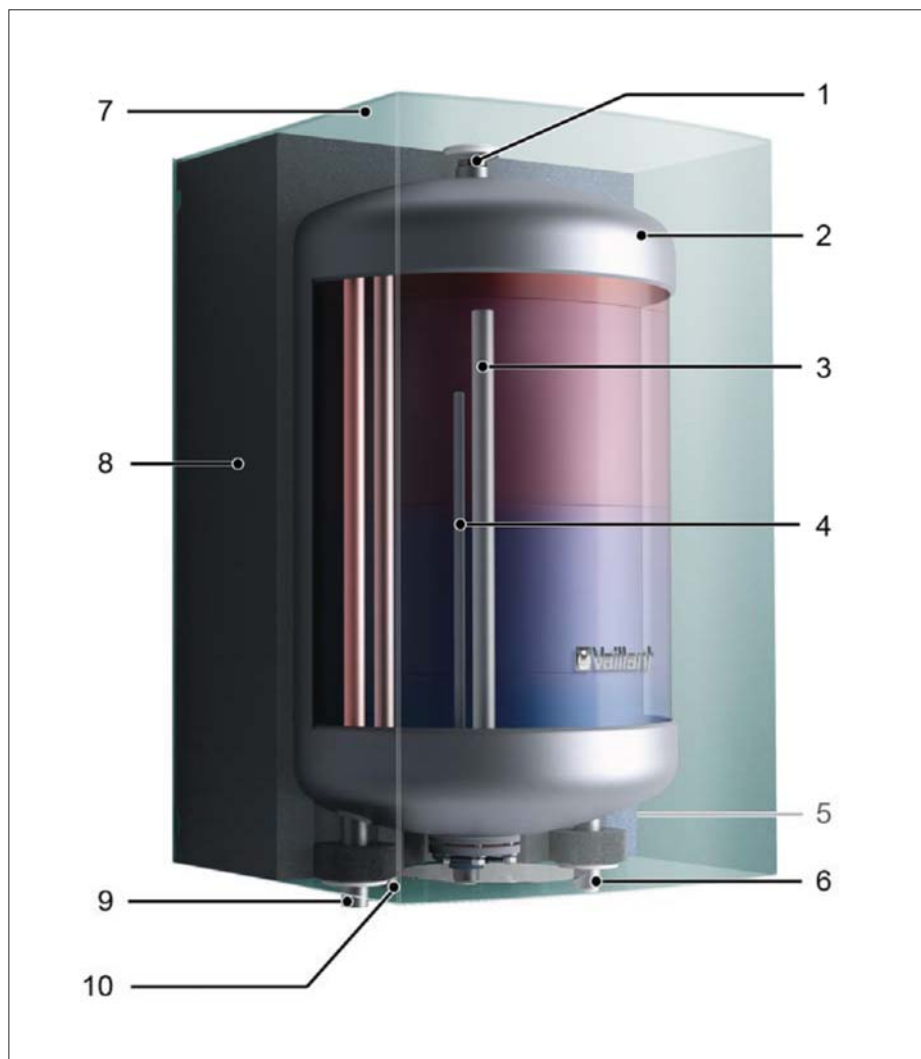
Kotel	Zásobník s vrstveným ukládáním teplé vody, závěsný
	VIH QL 75 B
ecoTEC plus	
VUW 246/5-5 (24 kW)	●
VUW 306/5-5 (30 kW)	
● doporučeno	

Sestava zásobníku - actoSTOR VIH QL 75 B s kotlem.



Modul:	Ohřev teplé vody	 Katalogový list č. 01-02
Sekce:	Nepřímotopné zásobníky	
Verze: 05	uniSTOR VIH R 120 až 200, VIH Q 75 B, actoSTOR VIH QL 75 B, uniSTOR VIH R 300 až 500	


Konstrukce zásobníku actoSTOR VIH QL 75 B



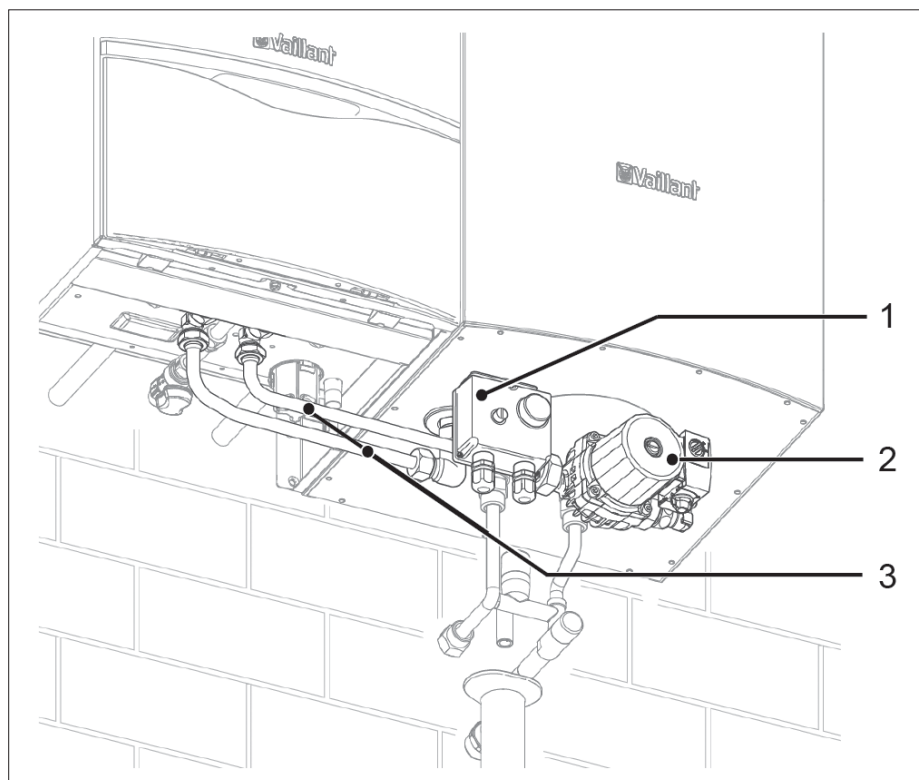
Legenda

- 1 odvzdušnění
- 2 nádoba zásobníku
- 3 ochranná anoda
- 4 ponorná jímka na teplotní čidlo
- 5 přípojka studené vody
- 6 výstup zásobníku (teplá voda)
- 7 opláštění
- 8 tepelná izolace z polyuretanové pěny
- 9 vstup zásobníku (teplá voda)
- 10 přípojka teplé vody

actoSTOR VIH QL 75 B

Modul:	Ohřev teplé vody	 Katalogový list č. 01-02
Sekce:	Nepřímotopné zásobníky	
Verze: 05	uniSTOR VIH R 120 až 200, VIH Q 75 B, actoSTOR VIH QL 75 B, uniSTOR VIH R 300 až 500	

Způsob připojení zásobníku actoSTOR VIH QL 75 B se závěsným kombinovaným kotlem



Teplotu v zásobníku reguluje termostat, namontovaný pod zásobníkem.

Volič teploty má rozsah nastavení od 5 °C do 62 °C (± 3 K).

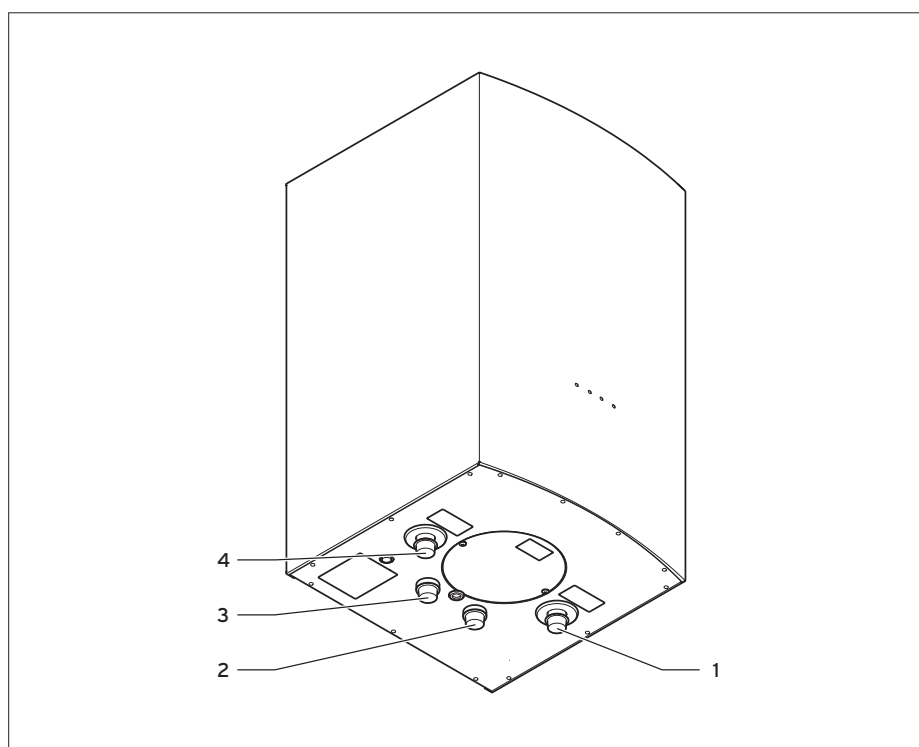
Bezpečnostní termostat STB má neměnný vypínací bod 85 °C, který lze při teplotě nižší než 75 °C ručně odblokovat.

Když teplota v zásobníku klesne pod požadovanou hodnotu nastavenou na termostatu, sepne nabíjecí čerpadlo a kotel tak "obdrží požadavek" na teplou vodu a nabíjí zásobník.

Jednotku k vrstvenému ukládání vody v zásobníku tvoří:


- 1 regulátor teploty a bezpečnostní termostat
- 2 trojstupňové čerpadlo (s přípojovacím kabelem)
- 3 propojovací potrubí

Kombinace ecoTEC plus VUW .../5-5



Legenda

- 1 výstup zásobníku (teplá voda)
- 2 přípojka studené vody
- 3 přípojka teplé vody
- 4 vstup zásobníku (teplá voda)


Modul:	Ohřev teplé vody	 Katalogový list č. 01-02
Sekce:	Nepřímotopné zásobníky	
Verze: 05	uniSTOR VIH R 120 až 200, VIH Q 75 B, actoSTOR VIH QL 75 B, uniSTOR VIH R 300 až 500	

Zásobník actoSTOR VIH QL 75 B

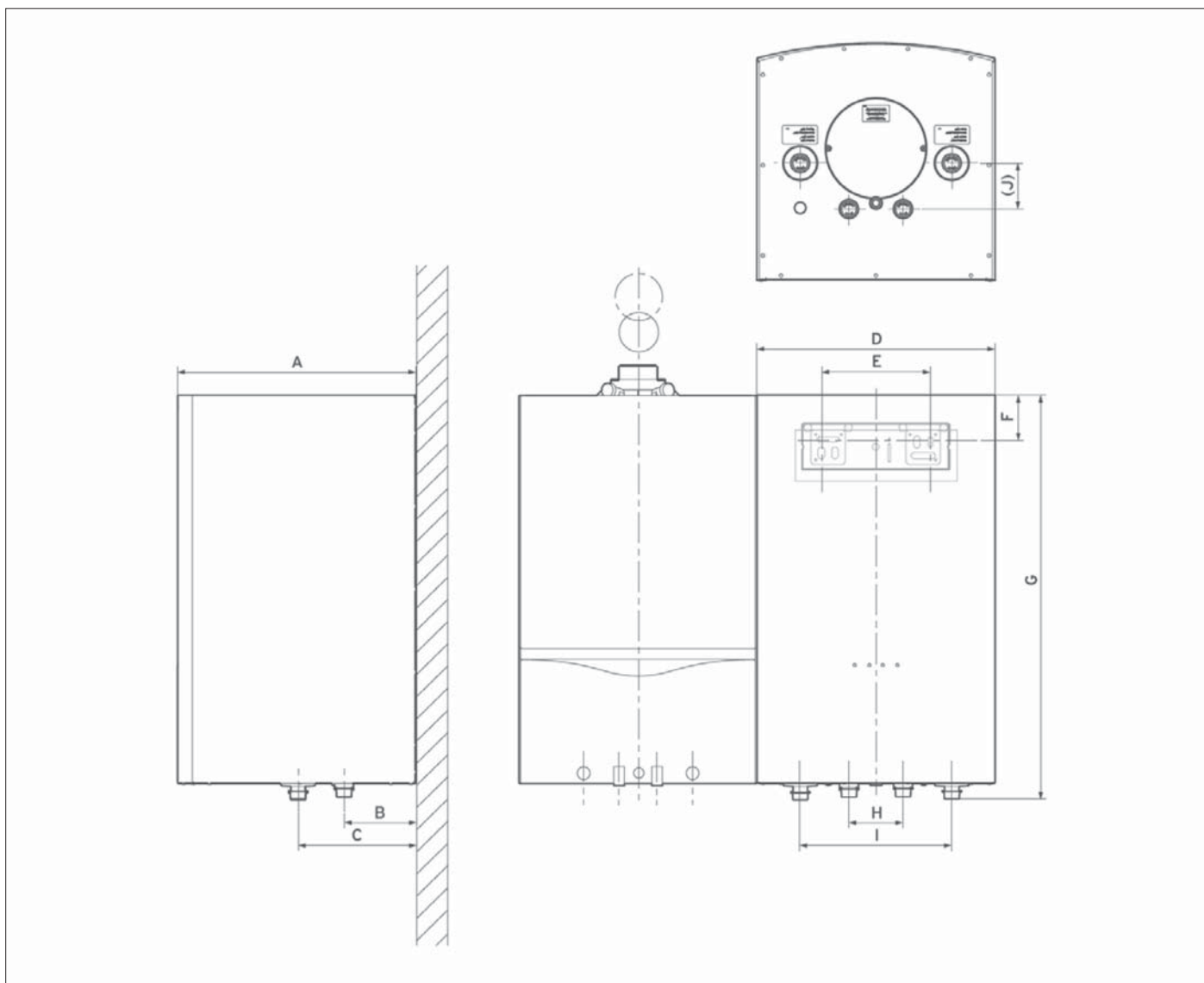
Označení	Jednotka	VIH QL 75
výška	mm	720
šířka	mm	440
hloubka	mm	440
pohotovostní hmotnost	kg	115
hmotnost zásobníku	kg	50
výstup, vstup topení		R ¾
připojení studené vody, teplé vody		R ¾
jmenovitý objem	l	72
vnitřní nádoba		ocel, smalt, s ochrannou hořčíkovou anodou
max. provozní tlak na straně teplé vody	bar	10
max. povolená teplota teplé vody	°C	75
pohotovostní ztráta energie	kWh/24h	0,9
výkon na výtoku teplé vody (35 K)* - kombinované kotle 30 kW*	l/10 min	170
výkon na výtoku teplé vody (35 K)* - kombinované kotle 24 kW*	l/10 min	152
topný faktor NL (35 K)* - kombinované kotle 30 kW*		1,5
topný faktor NL (35 K)* - kombinované kotle 24 kW*		1,2
specifický průtok, 30 K*** - kombinovaný kotel 30 kW	l/min	19,9
specifický průtok, 30 K*** - kombinovaný kotel 24 kW	l/min	17,7
specifický průtok, 45 K*** - kombinovaný kotel 30 kW	l/min	13,3
specifický průtok, 45 K*** - kombinovaný kotel 24 kW	l/min	11,8
doba ohřevu z 10°C na 65°C - kombinovaný kotel 30 kW	min	10,8
doba ohřevu z 10°C na 65°C - kombinovaný kotel 24 kW	min	13,5

* termostat zásobník / kotel: 60°C / 65°C

*** vypočteno z výkonu na výtoku teplé vody pro příslušné zvýšení teploty


Modul:	Ohřev teplé vody	 Katalogový list č. 01-02
Sekce:	Nepřímotopné zásobníky	
Verze: 05	uniSTOR VIH R 120 až 200, VIH Q 75 B , actoSTOR VIH QL 75 B, uniSTOR VIH R 300 až 500	

Zásobník actoSTOR VIH QL 75 B



Montáž vedle závěsného kotle

Jednotka	A	B	C	D	E	F	G	H	I	J
mm	440	132	217	440	200	82	750	100	280	85

Modul:	Ohřev teplé vody	 Katalogový list č. 01-02
Sekce:	Nepřímotopné zásobníky	
Verze: 05	uniSTOR VIH R 120 až 200, VIH Q 75 B, actoSTOR VIH QL 75 B, uniSTOR VIH R 300 až 500	

Příslušenství pro stacionární zásobníky uniSTOR VIH R 120...200 /6



Připojovací sada potrubí pro zásobník, na omítku, včetně pojistné skupiny do 10 bar

obj. č.: 0020151263

pro hydraulické propojení zásobníku a kotle při instalaci po kotel

- 2 x připojovací koleno Rp 3/4 x 15 mm s plochým těsněním,
- 1 x připojovací koleno k zásobníku Rp 1 x 15 mm se svěrným šroubením a zpětnou klapkou
- 1 x připojovací koleno k zásobníku Rp 1 x 15 mm se svěrným šroubením,
- měděné trubky poniklované a ohnuté 15 mm Ø,
- trubky lze na místě instalace krátit,
- odtoková nádoba včetně připojovací trubky,
- měděná trubka poniklovaná 15 mm Ø pro odtokový pojistný ventil k sifonu.




Připojovací sada potrubí pro zásobník, pod omítku, včetně pojistné skupiny do 10 bar

obj. č.: 0020151262

pro hydraulické propojení zásobníku a kotle při instalaci pod kotel

- 2 x připojovací koleno Rp 3/4 x 15 mm s plochým těsněním,
- 1 x připojovací koleno k zásobníku Rp 1 x 15 mm se svěrným šroubením a zpětnou klapkou
- 2 x dvojvsuvka R 3/4 x 15 mm se svěrným šroubením,
- 1 x připojovací koleno k zásobníku Rp 1 x 15 mm se svěrným šroubením,
- měděné trubky poniklované a ohnuté 15 mm Ø,
- trubky lze na místě instalace zkrátit,
- odtoková nádoba včetně připojovací trubky,
- měděná trubka poniklovaná 15 mm Ø pro odtokový pojistný ventil k sifonu.

Modul:	Ohřev teplé vody	 Katalogový list č. 01-02
Sekce:	Nepřímotopné zásobníky	
Verze: 05	uniSTOR VIH R 120 až 200, VIH Q 75 B, actoSTOR VIH QL 75 B, uniSTOR VIH R 300 až 500	

Příslušenství pro stacionární zásobníky uniSTOR VIH R 120...200 /6



Cirkulační čerpadlo s přípojovacím příslušenstvím pro zásobníky uniSTOR VIH R 120-200

obj. č.: 0020171469

Řízené vysoce účinné cirkulační čerpadlo s přípojovacím příslušenstvím

Upozornění:


Podle vybavení zásobníku a regulátoru kotle může být pro připojení cirkulačního čerpadla nezbytný multifunkční modul.



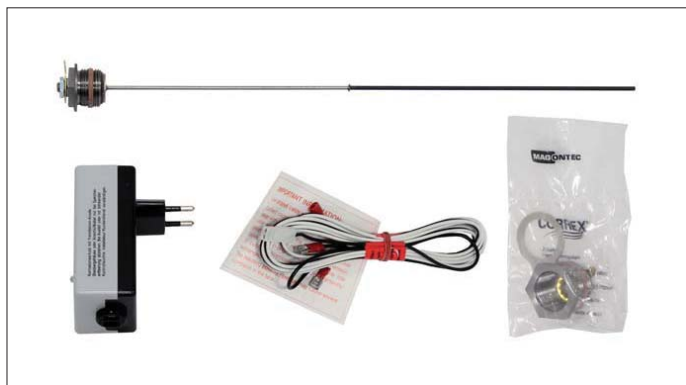
Přípojovací skupina bez regulace tlaku vody pro zásobníky do 200l (VIH R 120-200)

obj. č.: 20060434

- pojistný ventil R 1/2, zpětná klapka, uzavírací armatura,
- přípojky R 3/4 pro připojení studené vody přetlak vodovodní sítě do 10 bar,
- pojistný ventil R 1/2,
- zpětná klapka, uzavírací armatura, přípojky R 3/4

Modul:	Ohřev teplé vody	 Katalogový list č. 01-02
Sekce:	Nepřímotopné zásobníky	
Verze: 05	uniSTOR VIH R 120 až 200, VIH Q 75 B, actoSTOR VIH QL 75 B, uniSTOR VIH R 300 až 500	

Příslušenství pro stacionární zásobníky uniSTOR VIH R 120...200 /6



Ochranná anoda s cizím proudem

obj. č.: 302042

- anoda s cizím proudem M8 s adaptérem na 3/4",
- síťový adaptér



Přípojovací sada pro VIH R 120-200

obj. č.: 305967


- 3 úhlové tvarovky Rp 3/4 x 15 mm se svěrným šroubením
- 1 x úhlová tvarovka Rp 1 x 15 mm se svěrným šroubením



Zásobníkové čidlo pro kombinaci zásobníku VIH + kotle VU a VK

obj. č.: 306257

nezbytné při přímém připojení, když se používá ovládání zásobníku z kotle

Modul:	Ohřev teplé vody	 Katalogový list č. 01-02
Sekce:	Nepřímotopné zásobníky	
Verze: 05	uniSTOR VIH R 120 až 200, VIH Q 75 B, actoSTOR VIH QL 75 B, uniSTOR VIH R 300 až 500	

Příslušenství pro stacionární zásobníky uniSTOR VIH R 120...200 /6



Víko opláštění z materiálu EPP

obj. č.: 0020174081

pro zakrytí přípojek, VIH R 120 - 200 B



Teploměr pro VIH R 120 - 200

obj. č.: 0020151256

v kombinaci s víkem opláštění z materiálu EPP 0020174081




LED signalizace opotřebení magnesiové anody zásobníku VIH R 120 - 200

obj. č.: 0020174081

včetně univerzální ochranné hořčíkové anody

v kombinaci s víkem opláštění z materiálu EPP 0020174081

Modul:	Ohřev teplé vody	 Katalogový list č. 01-02
Sekce:	Nepřímotopné zásobníky	
Verze: 05	uniSTOR VIH R 120 až 200, VIH Q 75 B, actoSTOR VIH QL 75 B, uniSTOR VIH R 300 až 500	

Příslušenství pro závěsný zásobník uniSTOR VIH Q 75 B a VIH QL 75 B



Hydraulické připojení VIH Q 75 B

obj. č.: 0020152956

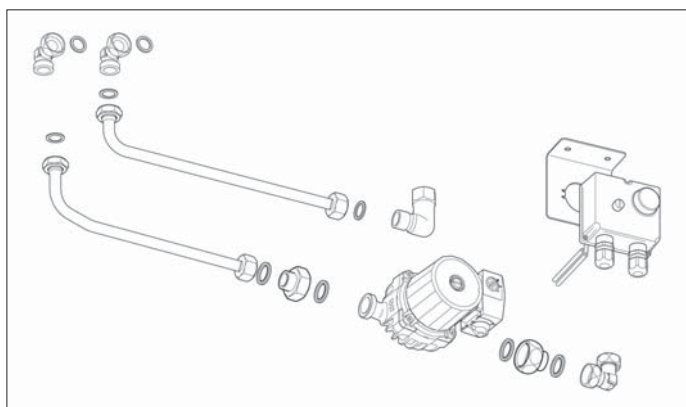
- potrubí k zásobníku
- tvarovky
- těsnění
- izolace trubek

možnost montáže vpravo i vlevo



Distanční rám pro VU ecoTEC plus + VIH Q 75 B (105mm)


obj. č.: 0020021856



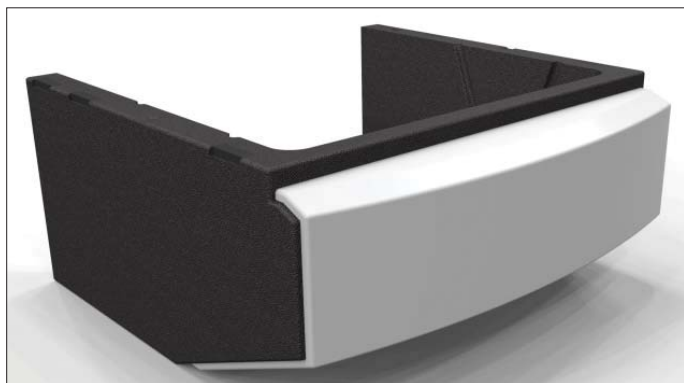
Nabíjecí čerpadlo s přípojovací příslušenstvím pro zásobníky uniSTOR VIH QL 75 B

0020174073 - pro instalaci zásobníku na PRAVÉ straně

0020183764 - pro instalaci zásobníku na LEVÉ straně

Modul:	Ohřev teplé vody	 Katalogový list č. 01-02
Sekce:	Nepřímotopné zásobníky	
Verze: 05	uniSTOR VIH R 120 až 200, VIH Q 75 B , actoSTOR VIH QL 75 B, uniSTOR VIH R 300 až 500	

Příslušenství pro závěsný zásobník uniSTOR VIH Q 75 B a VIH QL 75 B



Krycí sada připojovacího potrubí kotle a zásobníku (instalace vedle sebe)

obj. č.: 0020152968

- 2 krycí prvky
- možnost montáže vpravo i vlevo



Připojovací skupina s regulací tlaku vody pro VIH Q 75 B a VIH QL 75 B

obj. č.: 0020174067


- redukční ventil s vyšroubovatelným filtrem,
- membránový pojistný ventil (6 bar) se zkušební hrdlem na manometr,
- blok ventilu s uzavírací armaturou,
- zpětný ventil se zkušební armaturou,
- odtoková nádobka se spojovací trubicí



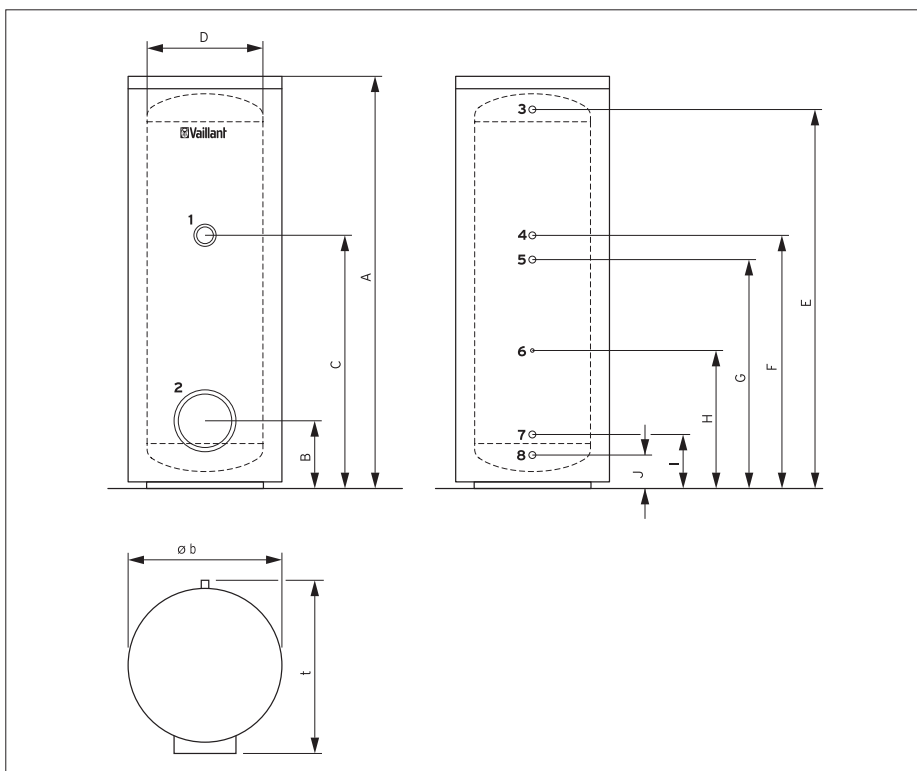
Připojovací skupina bez regulace tlaku vody pro VIH Q 75 B a VIH QL 75 B

obj. č.: 0020174068

- membránový pojistný ventil (6 bar) se zkušební hrdlem na manometr,
- blok ventilu s uzavírací armaturou, zpětný ventil se zkušební armaturou,
- odtoková nádobka se spojovací trubicí

Modul:	Ohřev teplé vody	 Katalogový list č. 01-02
Sekce:	Nepřímotopné zásobníky	
Verze: 05	uniSTOR VIH R 120 až 200, VIH Q 75 B, actoSTOR VIH QL 75 B, uniSTOR VIH R 300 až 500	

Zásobníky VIH R 300 až 500



Charakteristika výrobku

- určený pro stacionární kotle atmoVIT, atmoVIT exclusiv, atmoCRAFT a ecoCRAFT
- tepelná izolace neobsahující freony
- vypouštěcí ventil
- nastavitelné vyrovnávací šrouby

Možnost použití

Nepřímotopný zásobník teplé vody, opatřený emailovou ochranou proti korozi určený k zásobování teplou vodou s přetlakem ve vodovodní síti do 10 bar.


Vybavení

- stacionární zásobník teplé vody z oceli
- zásobník a topná spirála opatřeny z vnitřní strany emailem
- vestavěná ochranná hořčíková anoda
- teploměr
- mezi vnitřní nádobou a pláštěm zásobníku tepelná izolace z polyuretanové pěny (bez freonů)

Legenda

- | | | | |
|---|------------------------------------|---|-------------------------|
| 1 | připojení elektrické patrony (G1½) | 5 | Vstup topné vody (R1) |
| 2 | kontrolní otvor (Ø 120) | 6 | Ponorná jímka (Ø 12) |
| 3 | výstup teplé vody (R1) | 7 | Výstup topné vody (R1) |
| 4 | přípoj cirkulačního potrubí (R¾) | 8 | Vstup studené vody (R1) |

Rozměr	Jednotka	VIH R 300	VIH R 400	VIH R 500
A	mm	1775	1470	1775
B	mm	279	308	308
C	mm	1086	862,5	1062,5
D	mm	500	650	650
E	mm	1632	1301	1601
F	mm	1086	862,5	1062,5
G	mm	981	760	960
H	mm	581	510	610
I	mm	216	245	245
J	mm	130	159	159
b	mm	660	810	810
t	mm	725	875	875

Modul:	Ohřev teplé vody	 Katalogový list č. 01-02
Sekce:	Nepřímotopné zásobníky	
Verze: 05	uniSTOR VIH R 120 až 200, VIH Q 75 B, actoSTOR VIH QL 75 B, uniSTOR VIH R 300 až 500	

Technické údaje

Technické údaje	jednotka	VIH R 300	VIH R 400	VIH R 500
Objem zásobníku	l	300	400	500
Max. přípoj. tlak pro teplou vodu	MPa	1,0	1,0	1,0
Max. přípoj. tlak pro topnou vodu	MPa	1,0	1,0	1,0
Max. teplota teplé vody	°C	85	85	85
Max. teplota topné vody	°C	110	110	110
Plocha topné spirály	m ²	1,6	1,5	2,1
Objem topné vody v topné spirále	l	10,7	9,9	14,2
Průtočné množství topné vody	m ³ /h	2,0	2,0	2,7
Tlaková ztráta	kPa	7,5	7,5	12,5
Spotřeba tepelné energie ¹⁾	kWh/24 h	1,8	2,0	2,2
Trvalý výkon ²⁾	l/h (kW)	1130 (45)	1130 (45)	1523 (61)
Špičkový výkon ²⁾	l/10 min.	462	519	591
Výkonové číslo ²⁾	N _L	11	15	19
Hodnoty při dvou paralelně zapojených zásobnících				
Trvalý výkon ²⁾	l/h (kW)	2210 (90)	2210 (90)	2990 (122)
Průtočné množství topné vody	m ³ /h	3,9	3,9	5,0
Špičkový výkon ²⁾	l/10 min.	940	1120	1300
Výkonové číslo ²⁾	NL	25	30	40
Vstup studené vody	závit	R 1	R 1	R 1
Výstup teplé vody	závit	R 1	R 1	R 1
Přípoj cirkulačního potrubí	závit	R ¾	R ¾	R ¾
Vstup/výstup topné vody	závit	R 1	R 1	R 1
Výška	mm	1775	1470	1775
Šířka	mm	660	810	810
Hloubka	mm	725	875	875
Hmotnost (v prázdném stavu)	kg	125	145	165

1) při rozdílu teplot 40 K mezi prostorovou teplotou a teplotou teplé vody

2) při teplotě 10/45 °C teplé vody a 83 °C topné vody